



Propichovačka PET lahví PPL 900



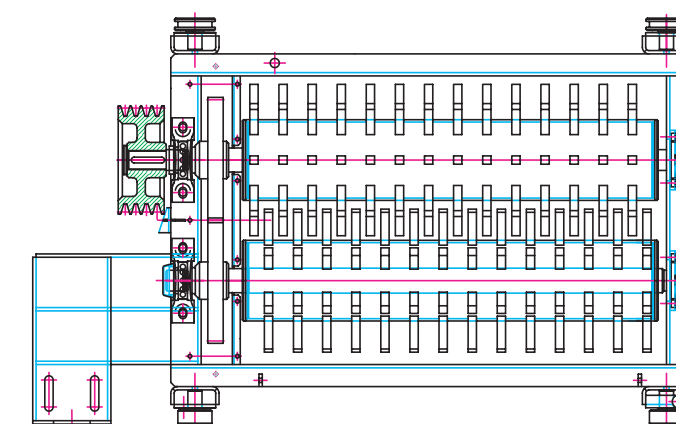
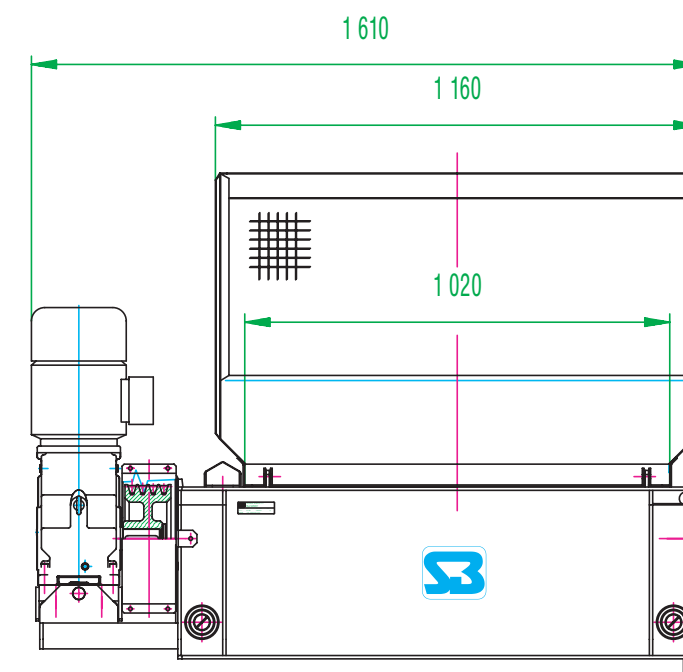
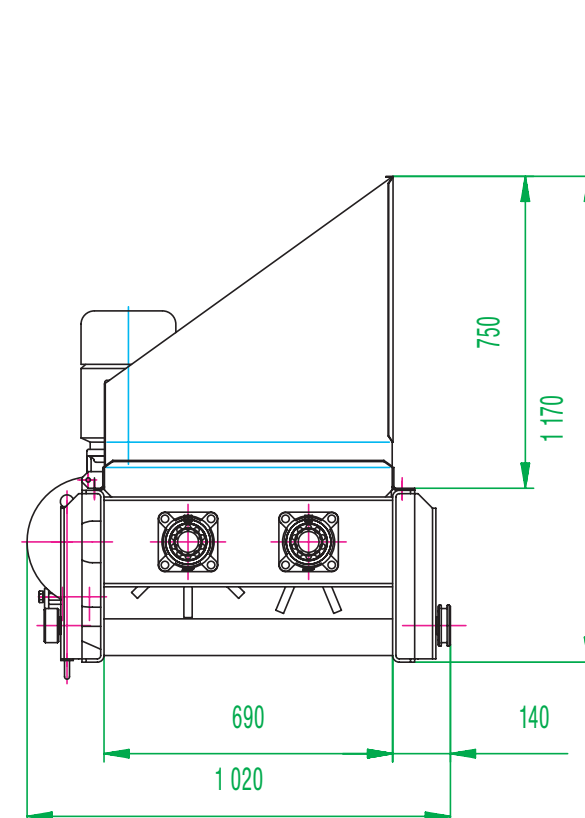
Propichovačka PET lahví je určena k perforaci PET lahví před jejich lisováním do balíků pro další manipulaci a přepravu.

Vyrábí se v modifikacích podle konkrétních požadavků projektu.

Může být například montována na kolejovou dráhu, která umožňuje její snadné přesunutí mezi tzv. parkovací a pracovní polohou. Propichovačka PET lahví je masivní konstrukce a zaručuje dlouhou životnost. Je vyrobena z oceli tř. 11, povrch dílů je opatřen ochranným nátěrem. Na stroj poskytujeme dvouletou záruční dobu se záručním i pozáručním servisem přímo u zákazníka.



Propichovačka PET lahví PPL 900



Základní technické údaje

| | |
|------------------------------|---|
| Rozměry (D x Š x V) | 1610 x 1020 x 1170 mm (jinak dle přání zákazníka) |
| Velikost pracovního prostoru | 1000 x 700 mm |
| Příkon motoru | 4 kW |
| Proudová soustava | 3x400V/230V 50Hz |
| Hmotnost | 600 kg |
| Otáčky pracovních válců | 60 min ⁻¹ |
| Výkon (PET) | 0,9 t/h |